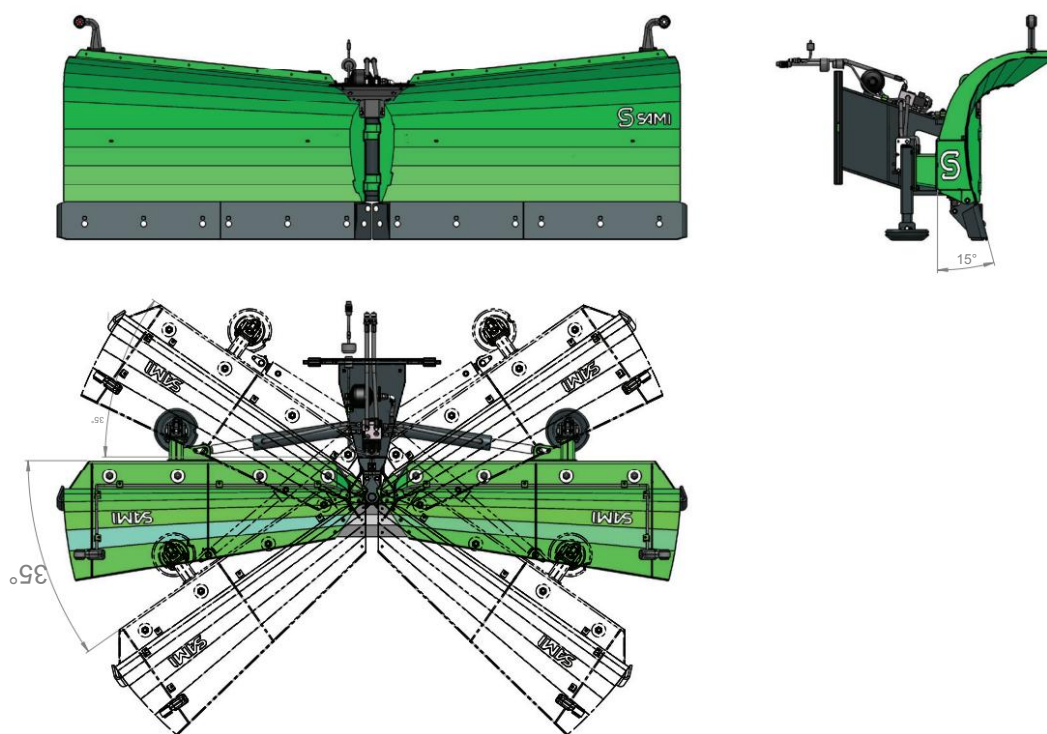


Lame à neige VBA



Modèle	VBA-3200	VBA-3700	VBA-4000
Largeur de travail (min.-max.)	2730-3250 millimètres	3100-3700 millimètres	3440-4100 millimètres
Hauteur	1160 millimètres	1165 millimètres	1170 millimètres
Angle de braquage des ailes	±35°	±35°	±35°
Angle de lame	15°	15°	15°
Poids	1100kg	1155 kg	1210 kg
Raccords 1/2"	1 paire	1 paire	1 paire
Poids recommandé du tracteur	5-10 tonnes	5-10 tonnes	5-10 tonnes
Puissance recommandée du tracteur	150-250 ch	150-250 ch	150-250 ch
Équipement principal	Électrovanne 24 V, valve hydraulique, accumulateur de pression, panneau de commande, mécanisme à ressort, lames Olofsfors, skis de support Bruxite, Lumières LED		

Équipement supplémentaire

Électrovanne 12 V, roues, lames en caoutchouc, lames à filet, housse anti-poussière, 4 options de connexion rapide, différents raccords

Lame à neige VBA



CONTRÔLEUR D'AILES

L'équipement standard comprend une vanne hydraulique et un panneau de commande, qui peuvent être utilisés pour déplacer les ailes de manière indépendante.



STRUCTURE FLOTTANTE

Le cadre d'attelage a une structure flottante pour mieux suivre la surface de la route.



MÉCANISME À RESSORT

Un résultat de déneigement plus propre est obtenu par le mécanisme à ressort des lames qui assure la sécurité de la charrue lors du franchissement d'un obstacle.

