

**DESBROZADORA ARTICULADA DE BRAZO
ARTICULATED ARM BRUSH CUTTERS
DÉBROUSSAILLEUSES ARTICULÉES À BRAS**

ASX



OPCIONES:

- Mando eléctrico
- Enganche trasero
- Radiador

OPTIONS:

- Electric controls
- Rear attachment
- Radiator

OPTIONS:

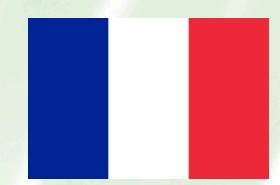
- Commandes électriques
- Attelage arrière
- Radiateur



La Desbrozadora ASX de OSMAQ es un brazo articulado para tractores de pequeñas dimensiones. Se trata de una máquina ligera para el desbroce y mantenimiento de pequeñas áreas verdes, así como zonas de vegetación urbana. Sus reducidas dimensiones la hacen una máquina muy versátil, capaz de poder trabajar en áreas de acceso complicado. La máquina consta de bomba independiente para el circuito hidráulico del motor y accionamiento mediante un distribuidor con cables para los cilindros.



The ASX brushcutter by OSMAQ is an articulated arm for small tractors. It is a lightweight machine for clearing and maintaining small green areas, as well as urban vegetation zones. Its compact dimensions make it a very versatile machine, capable of working in areas with difficult access. The machine features an independent pump for the hydraulic circuit of the engine and cable-operated distributor for the cylinders.



La débroussailleuse ASX de OSMAQ est un bras articulé pour tracteurs de petite taille. Il s'agit d'une machine légère pour le débroussaillage et l'entretien de petites zones vertes, ainsi que des zones de végétation urbaine. Ses dimensions réduites en font une machine très polyvalente, capable de travailler dans des zones d'accès difficiles. La machine dispose d'une pompe indépendante pour le circuit hydraulique du moteur et d'un distributeur câblé pour les vérins.



DESBROZADORA ARTICULADA DE BRAZO

9 Bomba de engranajes con multiplicador (18 CV)
Gear pump with multiplier (18 CV)
Pompe à engrenages avec multiplicateur (18CV)

8 Depósito de aceite de 80 litros
80-liter oil tank
Réservoir d'huile de 80 litres

7 Refrigerador de aceite (opcional)
Oil cooler (optional)
Refroidisseur d'huile (en option)

6 Enganche estabilizador (opcional)
Stabilizer attachment (optional)
Attelage stabilisateur (en option)

5 Sistema de seguridad anti-obstáculos
Anti-obstacle safety system
Système de sécurité anti-obstacles



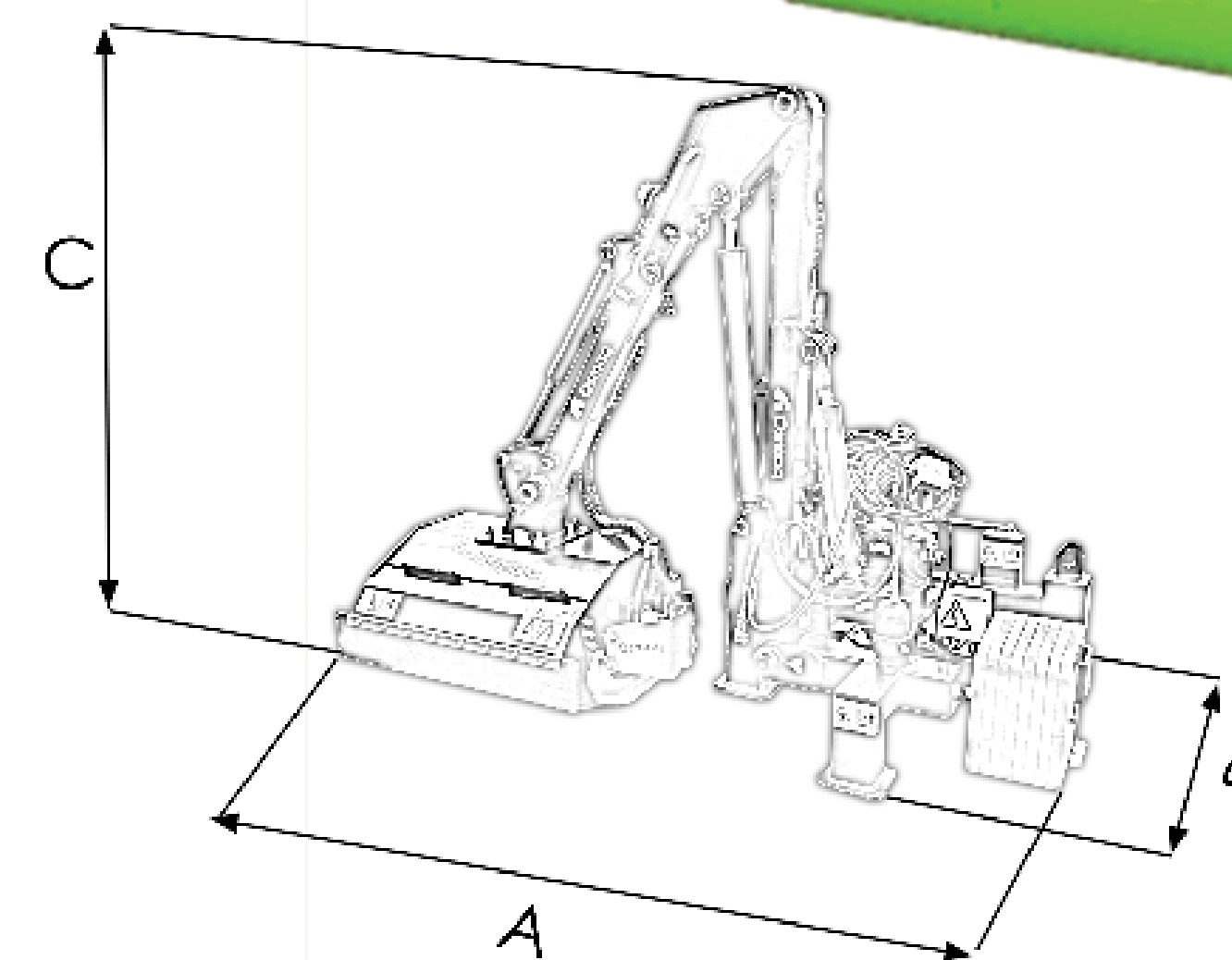
MONOMANDO/MONOLEVER/MONOMANETTE

1 Latiguillos flexibles con protección de polietileno
Flexible hoses with polyethylene protection
Flexibles protégés en polyéthylène

2 Brazos fabricados en acero de alta resistencia
Arms made from high-strength steel
Bras fabriqués en acier haute résistance

3 Cabezal desbrozadora de 800mm
800mm brushcutter head
Tête de débroussaillage de 800 mm

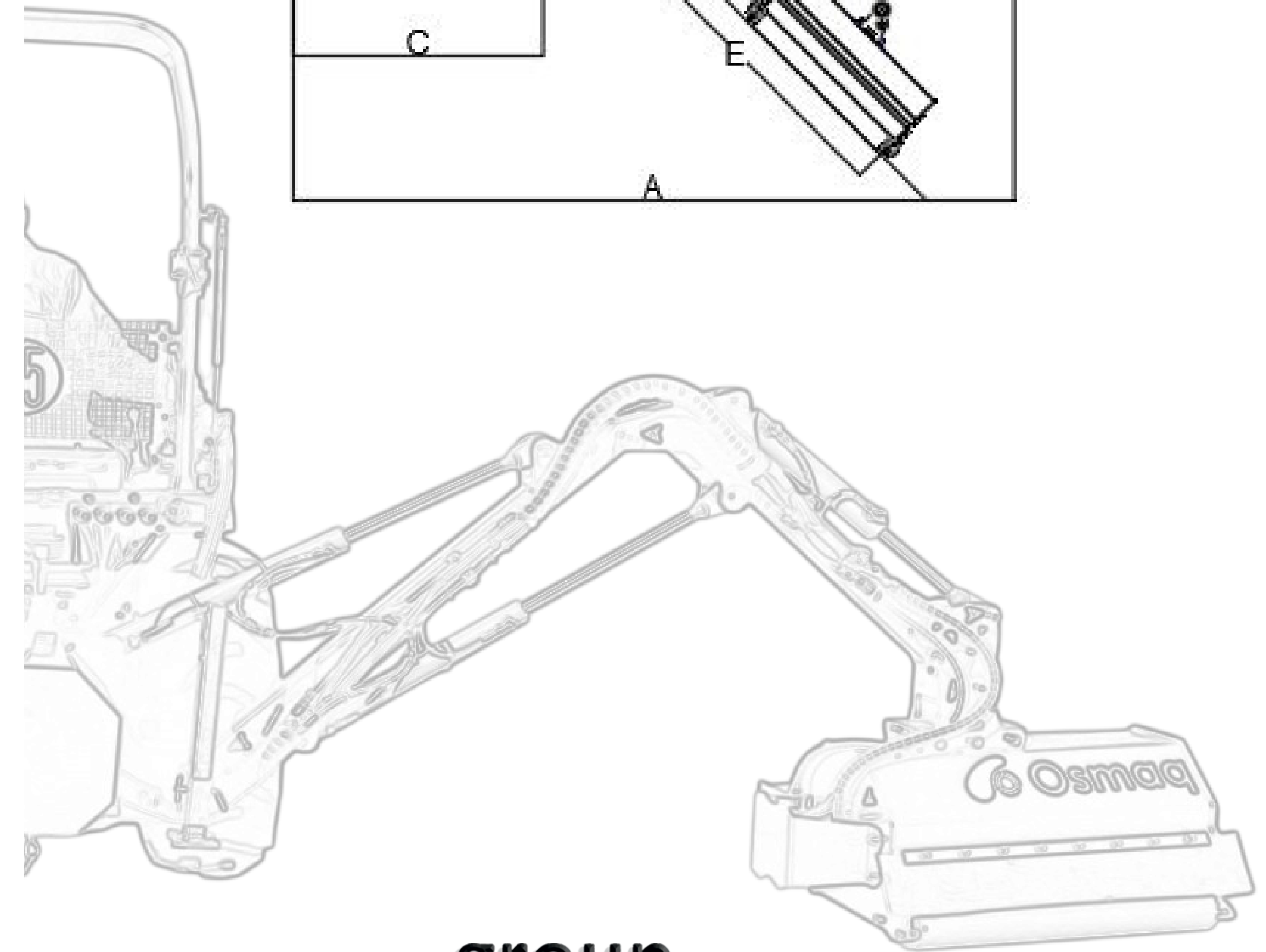
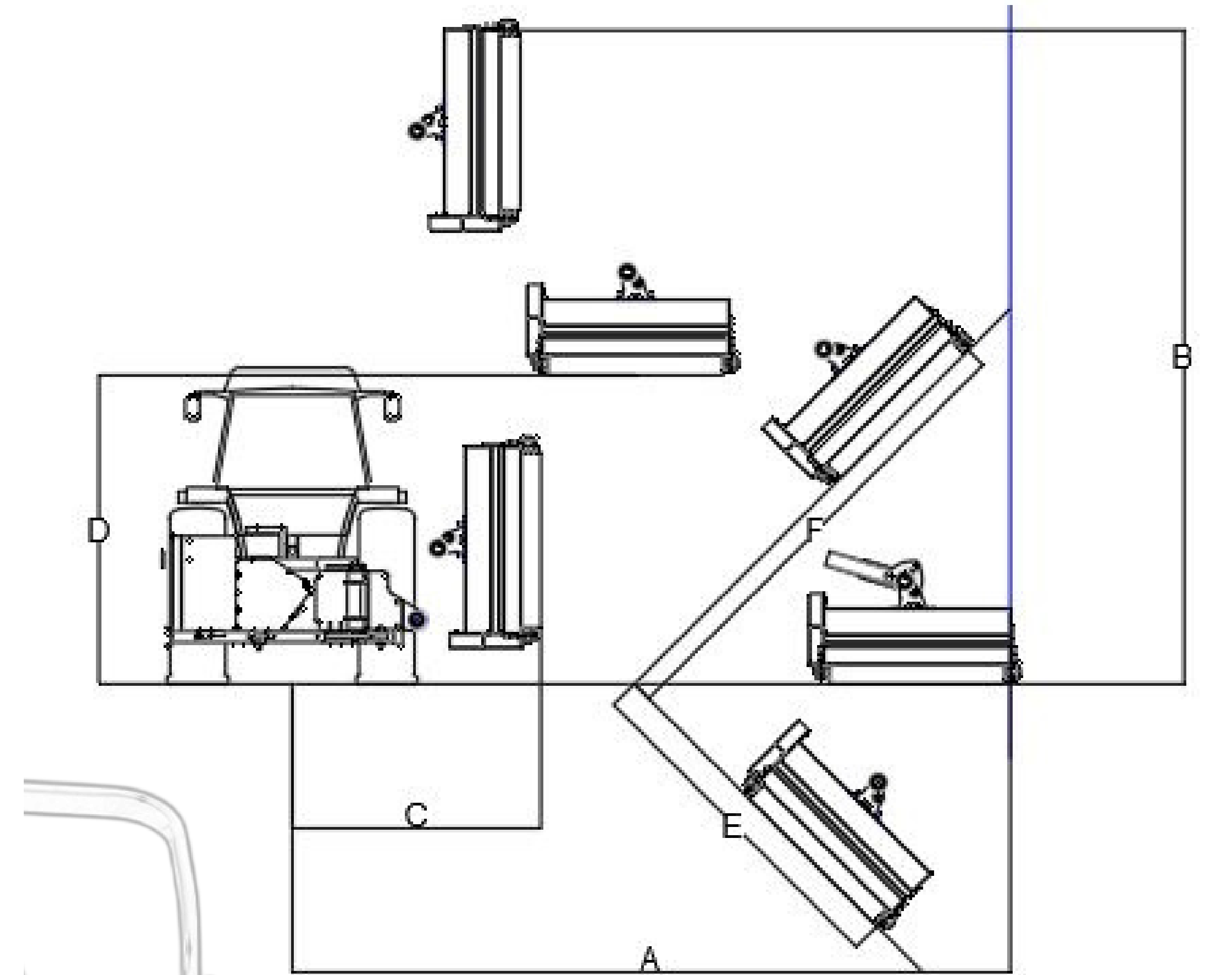
4 Motor hidráulico de engranajes
Reversible gear hydraulic motor
Moteur hydraulique réversible à engrenages



Modelo Model Model	Ancho de labor Working width Largeur de travail	C.V Tractor	C.V corte	Peso (Kg) Weight (Kg) Poids (Kg)
ASX-280	2800 mm.	35/80	15	400
ASX-350	3500 mm.	35/80	15	460



DESBROZADORA ARTICULADA DE BRAZO



Modelo Model Model	A (mm)	B (mm)	C (mm)	D (mm)	E (mm)	F (mm)
ASX-280	2880 mm.	3050	1150	1500	1100	1800
ASX-350	3600 mm.	3800	1150	2100	1400	2400

*medidas brazo ASX montado con cabezal CRP-085