

**BROYEURS**

**2024**



**GTM**  
PROFESSIONAL



**PAGE 6**  
*HET VERSNIPPERSYSTEEM*

**PAGE 8**  
600

**PAGE 10**  
750

**PAGE 12**  
900

**PAGE 14**  
900C

**PAGE 16**  
1300



**PAGE 18**  
1300C

**PAGE 20**  
1300 4-wheel

**PAGE 22**  
1300WD

**PAGE 24**  
1300R

**PAGE 26**  
1800 E-chipper

**PAGE 28**  
1800WD



**PAGE 30**  
1800WDC

**PAGE 32**  
1800R

**PAGE 34**  
1800P

**PAGE 42**  
GTRD500

**PAGE 44**  
SOINTS VERTS

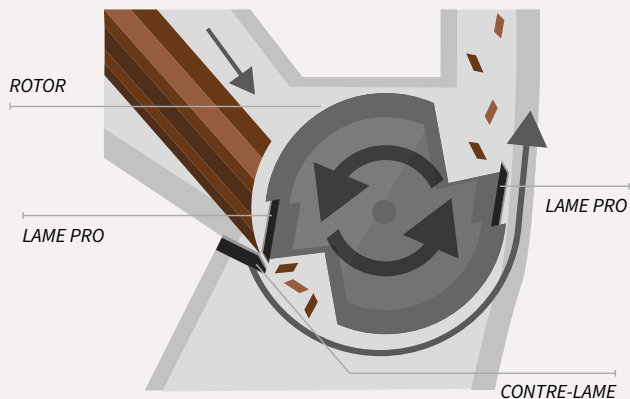
**PAGE 46**  
COMMUNAUTÉ



## DECOUVREZ NOTRE USINE

Notre usine est située sur la "Rue de Wild" dans la ville portuaire de Rizhao. Un parc de machines modernes sous gestion de nos ingénieurs Européens où nous produisons notre broyeur selon les dernières exigences environnementales et l'expédition ensuite dans le monde entier. L'ensemble du processus de production, de A à Z, est géré par nos soins. Cela permet de garder les circuits courts, les prix bas et nous gardons le contrôle sur la qualité.

## SYSTÈME DE BROYAGE



Les broyeurs GTM Professional sont équipés d'un système de broyage par rotor. Il s'agit d'un tambour métallique sur lequel sont montés deux couteaux PRO qui tournent à grande vitesse face à la contre-lame. En raison de l'effet de traction de ce système et de la gravité, les branches sont automatiquement tirées vers l'intérieur.





	<b>600</b>	Bois frais: 5 cm Bois sec: 4 cm	1.5 m <sup>3</sup> / h	68 kg	175 x 57 x 133 cm	MSGTS603G <b>Loncin G200F</b> ⚡ 6.5 cv	MSGTS603M <b>Mitsubishi GB18</b> ⚡ 6 cv	MSGTS603E <b>Électrique</b> ⚡ 2.2 kW	-
	<b>750</b>	Bois frais: 7 cm Bois sec: 5 cm	2 m <sup>3</sup> / h	88 kg	175 x 63 x 146 cm	MSGTS750G <b>Loncin G270F</b> ⚡ 9 cv	MSGTS750H <b>Honda GX270</b> ⚡ 8.4 cv	-	-
	<b>900</b>	Bois frais: 8 cm Bois sec: 6 cm	2.8 m <sup>3</sup> / h	147 kg	149 x 63 x 142 cm	MSGTS903G <b>Loncin G300F</b> ⚡ 10 cv	MSGTS903M <b>Mitsubishi GB30</b> ⚡ 10 cv	MSGTS903H <b>Honda GX270</b> ⚡ 8.4 cv	-
	<b>900C</b>	Bois frais: 8 cm Bois sec: 6 cm	2.8 m <sup>3</sup> / h	147 kg	198 x 63 x 142 cm	MSGTS902CG <b>Loncin G300F</b> ⚡ 10 cv	MSGTS902CM <b>Mitsubishi GB30</b> ⚡ 10 cv	MSGTS902CH <b>Honda GX270</b> ⚡ 8.4 cv	-
	<b>1300</b>	Bois frais: 10 cm Bois sec: 8 cm	5 m <sup>3</sup> / h	189 kg	155 x 77 x 162 cm	MSGTS1305G15 <b>Loncin G420F</b> ⚡ 15 cv	MSGTS1305GE15 <b>Loncin G420FD</b> ⚡⚡ 15 cv	MSGTS1305M <b>Mitsubishi GB40</b> ⚡ 13 cv	MSGTS1305H <b>Honda GX390</b> ⚡ 13 cv
	<b>1300C</b>	Bois frais: 10 cm Bois sec: 8 cm	5 m <sup>3</sup> / h	194 kg	203 x 77 x 162 cm	MSGTS1302CG15 <b>Loncin G420F</b> ⚡ 15 cv	MSGTS1302CGE15 <b>Loncin G420FD</b> ⚡⚡ 15 cv	MSGTS1302CM <b>Mitsubishi GB40</b> ⚡ 13 cv	MSGTS1302CH <b>Honda GX390</b> ⚡ 13 cv
	<b>1300 4-Wheel</b>	Bois frais: 10 cm Bois sec: 8 cm	5 m <sup>3</sup> / h	212 kg	153 x 77 x 163 cm	MSGTS1305FWG15 <b>Loncin G420F</b> ⚡ 15 cv	-	-	-
	<b>1300WD</b>	Bois frais: 10 cm Bois sec: 8 cm	5 m <sup>3</sup> / h	235 kg	155 x 73 x 161 cm	MSGTS1305WDG15 <b>Loncin G420F</b> ⚡ 15 cv	MSGTS1305WDGE15 <b>Loncin G420FD</b> ⚡⚡ 15 cv	MSGTS1305WDM <b>Mitsubishi GB40</b> ⚡ 13 cv	MSGTS1305WDH <b>Honda GX390</b> ⚡ 13 cv
	<b>1300R</b>	Bois frais: 10 cm Bois sec: 8 cm	5 m <sup>3</sup> / h	362 kg	215 x 72 x 167 cm	MSGTS1305RG15 <b>Loncin G420F</b> ⚡ 15 cv	MSGTS1305RGE15 <b>Loncin G420FD</b> ⚡⚡ 15 cv	MSGTS1305RM <b>Mitsubishi GB40</b> ⚡ 13 cv	MSGTS1305RH-H <b>Honda GX390</b> ⚡ 13 cv
	<b>1800 E-Chipper</b>	Bois frais: 12 cm Bois sec: 10 cm	6.5 m <sup>3</sup> / h	250 kg	155 x 73 x 161 cm	MSGTS1800WDB <b>Batterie</b> ⚡ 10 kW	-	-	-
	<b>1800WD</b>	Bois frais: 12 cm Bois sec: 10 cm	6.5 m <sup>3</sup> / h	250 kg	155 x 73 x 161 cm	MSGTS1800WDH20 <b>Honda GX630</b> ⚡⚡ 21 cv	MSGTS1800WDGE24 <b>Loncin LC2V80FD</b> ⚡⚡ 24 cv	-	-
	<b>1800WDC</b>	Bois frais: 12 cm Bois sec: 10 cm	6.5 m <sup>3</sup> / h	255 kg	208 x 73 x 163 cm	MSGTS1800CWDH20 <b>Honda GX630</b> ⚡⚡ 21 cv	-	-	-
	<b>1800R</b>	Bois frais: 12 cm Bois sec: 10 cm	6.5 m <sup>3</sup> / h	400 kg	215 x 72 x 170 cm	MSGTS1800RH-H <b>Honda GX630</b> ⚡⚡ 21 cv	MSGTS1800RGE24-G <b>Loncin LC2V80FD</b> ⚡⚡ 24 cv	-	-
	<b>1800P</b>	Bois frais: 14 cm Bois sec: 12 cm	6.5 m <sup>3</sup> / h	250 kg	149 x 90 x 151 cm	MSGTS1800P <b>Transmission PTO</b> ⚡ Min. 25 cv	-	-	-

⚡ électrique ⚡ essence ⚡ démarreur électrique ⚡ Batterie ⚡ Transmission PTO



# 600

## BROYEUR

Le 600 est un broyeur de branches très compact et léger, avec la même vitesse de travail que le 1300 ou le 900. Il s'agit donc de la taille idéale pour le particulier, mais avec les performances élevées d'une machine professionnelle. Les branches jusqu'à Ø 5 cm sont automatiquement tirées à l'intérieur et aisément broyées donnant des copeaux de bonne qualité. Le bois ainsi broyé est idéal comme paillis de sol ou comme paillage dans des allées de jardin.

La conception de la machine sur un châssis rigide et durable rend ce broyeur parfaitement équilibré. La machine est facile à ranger grâce au mode de stockage compact. Le 600 est équipé d'un arrêt d'urgence qui arrête immédiatement le moteur et répond, entre autres, à la norme stricte des machines de jardin (NEN-EN 13683+A2).

🔥 essence 🟢 électrique

- 🔧 🟢 **Électrique** - € 1.250,00
- 🔧 🔥 **Loncin G200F** - € 1.150,00
- 🔧 🔥 **Mitsubishi GB18** - € 1.450,00

2.2 kW

6.5 cv

6 cv

600E:  
Une rallonge de 25  
mètres (3 x 2.5 mm<sup>2</sup>)  
est disponible  
en option.

**DIMENSIONS D'ENTRÉE**  
25 x 25 cm

**DÉFLECTEUR**  
Max. 60°

**HAUTEUR  
D'ENTRÉE**  
113 cm  
jusqu'au sol

**HAUTEUR  
D'ÉJECTION**  
79 cm  
jusqu'au sol

**ARRÊT  
D'URGENCE**  
Bouton

**ROUES**  
Ø 26 cm

⚠️ **POIDS**  
68 kg

📏 **DIMENSIONS**  
175 x 57 x 133 cm



📏 Max. 5 cm



# 750

## BROYEUR

Le 750 a les mêmes dimensions compactes que le 600, mais encore plus de capacité grâce à un rotor plus lourd. Ce broyeur de branches est équipé d'un moteur puissant Loncin de 9 cv. Les branches jusqu'à  $\varnothing$  7 cm sont automatiquement tirées à l'intérieur et aisément broyées donnant des copeaux de bonne qualité. Les bois ainsi broyé est idéal comme paillis de sol ou comme paillage dans des allées de jardin.

Avec une hauteur d'éjection de 77 cm, une brouette passe facilement en dessous pour récupérer les copeaux. Le 750 est parfaitement équilibré et facile à déplacer avec les deux guidons sur la goulotte d'entrée. La machine est facile à ranger grâce au mode de stockage compact. Le 750 est équipé d'un arrêt d'urgence qui arrête immédiatement le moteur et répond, entre autres, à la norme stricte des machines de jardin (NEN-EN 13683+A2).

 essence

  Loncin G270F - € 2.150,00

9 cv

  Honda GX270 - € 3.050,00

8.4 cv

DIMENSIONS D'ENTRÉE  
25 x 31 cm

DÉFLECTEUR  
Max. 60°

HAUTEUR  
D'ENTRÉE  
114 cm  
jusqu'au sol

HAUTEUR  
D'ÉJECTION  
77 cm  
jusqu'au sol

ROUES  
 $\varnothing$  32 cm

ARRÊT  
D'URGENCE  
Bouton

 POIDS  
88 kg

 DIMENSIONS  
175 x 63 x 146 cm



 Max. 7 cm

# 900

## BROYEUR

Le 900 est un broyeur de branches compact, léger et très performant. Les branches jusqu'à Ø 8 cm sont automatiquement tirées à l'intérieur et broyées sans effort pour donner de magnifiques copeaux fins. Grâce à l'entrée extra large, il est rarement nécessaire de défourcher les branches latérales au préalable. Ceci garantit une vitesse de travail élevée.

Avec ses dimensions compactes, il est facilement transportable dans une camionnette ou sur une remorque. Avec des poignées à la fois sur le châssis et sur la goulotte d'entrée, la machine peut être déplacée facilement par une personne. Le 900 est équipé d'un arrêt d'urgence qui arrête immédiatement le moteur et répond, entre autres, à la norme stricte des machines de jardin (NEN-EN 13683+A2).

 essence

  **Loncin G300F - € 2.995,00**  
Avec sortie rotative orientable - € 3.245,00

  **Mitsubishi GB30 - € 3.350,00**  
Avec sortie rotative orientable - € 3.600,00

  **Honda GX270 - € 3.950,00**  
Avec sortie rotative orientable - € 4.200,00

10 cv

10 cv

8.4 cv



 Max. 8 cm



# 900C

## BROYEUR MULTI VÉGÉTAUX

Le 900C est un broyeur multi végétaux alimenté par gravité pour diverses applications. Cette machine innovante dispose de deux options de sortie différentes. Utilisez le rendement élevé pour broyer des branches d'un diamètre allant jusqu'à Ø 8 cm. La sortie basse convient au traitement de matériaux mous ou humides, tels que les tailles de haies, les déchets végétaux ou les feuilles d'arbres. Si nécessaire, vous pouvez presser le matériau dans l'entrée avec notre outil de poussée et pour un résultat encore plus fins, utilisez notre grille dans la sortie basse. Les deux accessoires sont inclus en standard (page 37 & 38).

Grâce à sa large entrée, le 900C est capable de traiter simultanément de grandes quantités de matériaux. Avec un système de broyage à rotor eff icace, une vitesse de travail élevée est garantie. Le 900C est équipé d'un arrêt d'urgence qui arrête immédiatement le moteur et répond, entre autres, à la norme stricte des machines de jardin (NEN-EN 13683+A2).

 essence

  **Loncin G300F - € 3.400,00**  
Avec sortie rotative orientable - € 3.650,00

  **Mitsubishi GB30 - € 3.750,00**  
Avec sortie rotative orientable - € 4.000,00

  **Honda GX270 - € 4.350,00**  
Avec sortie rotative orientable - € 4.600,00

10 CV

10 CV

8.4 CV

**ÉJECTION EN HAUTEUR**  
Facile à installer

**DIMENSIONS D'ENTRÉE**  
40 x 28 cm

**ÉJECTION BASSE**  
35 cm  
jusqu'au sol

**HAUTEUR D'ENTRÉE**  
101 cm jusqu'au sol

**ROUES**  
Ø 39 cm


**ARRÊT D'URGENCE**  
Bouton

**BARRE D'ATTACHE DISPONIBLE**  
Plus d'infos sur la page 36

**POIDS**  
147 kg

**DIMENSIONS**  
198 x 63 x 142 cm



 Max. 8 cm



# 1300

## BROYEUR

Le 1300 est un broyeur de branches puissant et fiable qui peut être utilisé et déplacé par une personne. Les branches jusqu'à Ø 10 cm sont automatiquement tirées à l'intérieur et transformées sans effort en de magnifiques copeaux fins. Grâce à ses dimensions compactes, cette machine se charge facilement sur une remorque.

Le travail avec un broyeur de branches requiert les normes de sécurité les plus élevées. Le 1300 est certifié par TÜV Rheinland et est le seul broyeur de branches gravitaire à se conformer à la norme forestière (EN 13525:2020).

🔥 essence ⚡ démarreur électrique

		<b>Loncin G420F</b> - € 4.150,00 <i>Avec sortie rotative orientable - € 4.450,00</i>	<b>15 CV</b>	
			<b>Loncin G420FD</b> - € 4.450,00 <i>Avec sortie rotative orientable - € 4.750,00</i>	<b>15 CV</b>
		<b>Mitsubishi GB40</b> - € 4.995,00 <i>Avec sortie rotative orientable - € 5.295,00</i>	<b>13 CV</b>	
		<b>Honda GX390</b> - € 5.995,00 <i>Avec sortie rotative orientable - € 6.295,00</i>	<b>13 CV</b>	

HAUTEUR  
D'ÉJECTION

162 cm  
jusqu'au  
sol

DÉFLECTEUR  
Max. 85°

DIMENSIONS  
D'ENTRÉE  
35 x 50 cm

HAUTEUR  
D'ENTRÉE  
103 cm  
jusqu'au sol

ARRÊT  
D'URGENCE  
Barre

WIELEN  
Ø 39 cm

BARRE D'ATTELAGE DISPONIBLE  
Plus d'infos sur la page 36

▲ POIDS  
189 kg

▽ DIMENSIONS  
155 x 77 x 162 cm



 Max. 10 cm



# 1300C

## BROYEUR MULTI VÉGÉTAUX

Le 1300C est un broyeur multifonctionnel avec deux sorties différentes faciles à changer. L'éjection en hauteur est adaptée au traitement de branches d'un diamètre allant jusqu'à 10 cm.

Utilisez l'éjection basse pour traiter des matériaux mous tels que les graminées, la taille des haies ou les déchets végétaux mous. Si nécessaire, vous pouvez presser le matériau dans l'entrée avec notre outil de poussée et pour un résultat encore plus fins, utilisez notre grille dans la sortie basse. Les deux accessoires sont inclus en standard (page 37 & 38). Avec ses diverses caractéristiques de sécurité, telles que le support d'arrêt d'urgence, le 1300C répond à la norme pour machines forestières (EN 13525:2020).

🔥 essence ⚡ démarreur électrique

 	<b>Loncin G420F</b> - € 4.550,00 Avec sortie rotative orientable - € 4.850,00	<b>15 CV</b>
  	<b>Loncin G420FD</b> - € 4.995,00 Avec sortie rotative orientable - € 5.295,00	<b>15 CV</b>
 	<b>Mitsubishi GB40</b> - € 5.395,00 Avec sortie rotative orientable - € 5.695,00	<b>13 CV</b>
 	<b>Honda GX390</b> - € 6.395,00 Avec sortie rotative orientable - € 6.695,00	<b>13 CV</b>





NOUVEAU

# 1300 4-Wheel

## BROYEUR

Le 1300 sur 4 roues a les mêmes spécifications que notre modèle 1300 qui est encore plus facile à déplacer grâce à une meilleure répartition du poids. Le système à 4 roues n'est pas entraîné par un moteur, mais peut être utilisé simplement en poussant ou en tirant la machine avec la poignée. Pendant le travail, la machine peut être sécurisée avec le frein à main qui bloque le mouvement les grandes roues. Grâce à ses dimensions compactes, la machine peut facilement être transportée sur une remorque ou dans une camionnette, le système à 4 roues rend le chargement encore plus facile!

Une sortie rotative est disponible en option moyennant un supplément (page 36). Avec diverses caractéristiques de sécurité, telles que le support d'arrêt d'urgence et les interrupteurs de sécurité, le broyeur de branches de « GTM professional » le 1300 à 4 roues répond à la norme pour les machines forestières (EN 13525:2020).

 essence



**Loncin G420F - € 4.500,00**

Avec sortie rotative orientable - € 4.800,00

**15 cv**

HAUTEUR  
D'ÉJECTION

163 cm  
jusqu'au  
sol

DÉFLECTEUR  
Max. 85°

DIMENSIONS  
D'ENTRÉE  
35 x 50 cm

WIELEN  
Ø 39 cm


HAUTEUR  
D'ENTRÉE  
106 cm  
jusqu'au sol

ROUES PIVOTANTES  
Pour une mobilité optimale

 POIDS  
212 kg

 DIMENSIONS  
153 x 77 x 163 cm



 Max. 10 cm

# 1300WD

## BROYEUR AUTOTRACTÉ

Le 1300WD a les mêmes spécifications que notre modèle 1300, mais il est équipé d'un système autotracté alimenté par batterie. La machine est facile à déplacer et peut supporter des pentes allant jusqu'à 15°. Cela rend la machine très facile à charger sur une remorque ou dans une camionnette !

Les branches jusqu'à 10 cm de Ø sont tirées vers l'intérieur d'elles-mêmes et broyées sans effort en de beaux copeaux. En raison de ses dimensions compactes, avec une largeur de seulement 73 cm, ce broyeur de branches passe par la plupart des portails de jardin. Le 1300WD est livré de base avec une sortie orientable à 270°. Le 1300WD répond à la norme pour les machines forestières (EN 13525:2020).

🔥 essence ⚡ démarreur électrique

 🔥	Loncin G420F - € 6.150,00	15 cv
 🔥 ⚡	Loncin G420FD - € 6.450,00	15 cv
 🔥	Mitsubishi GB40 - € 6.995,00	13 cv
 🔥	Honda GX390 - € 7.995,00	13 cv





# 1300R

## BROYEUR


Le 1300R est spécialement conçu pour des terrains difficiles et accidentés. Le châssis bas et rigide a été développé pour travailler sur des pentes jusqu'à 20°. Les chenilles sont entraînées par un moteur essence fiable à 3 vitesses plus marche arrière.

Les branches jusqu'à 10 cm de Ø sont tirées vers l'intérieur d'elles-mêmes et broyées sans effort en de beaux copeaux. Le 1300R est fourni d'origine avec une goulotte d'éjection pivotante et présente les mêmes caractéristiques de sécurité que le 1300 standard. Le broyeur de branches alimenté par gravité est conforme à la norme relative aux machines forestières (EN 13525:2020) Le 1300R est facile à convertir en GTRD500 dumper (page 42 & 43).

🔥 essence ⚡ démarreur électrique

 🔥	Loncin G420F - € 7.150,00	15 cv
 ⚡ 🔥	Loncin G420FD - € 7.450,00	15 cv
 🔥	Mitsubishi GB40 - € 7.995,00	13 cv
 🔥	Honda GX390 - € 9.850,00	13 cv



 Max. 10 cm

NOUVEAU

# 1800 E-chipper

## BROYEUR À BATTERIE

Le nouveau 1800 E-chipper de GTM Professional est un broyeur de branches alimenté par batterie avec une grande capacité pour des diamètres de branches jusqu'à 12 cm. La puissante batterie alimente à la fois le système de broyage du rotor et le train de roulement de la traction. Cela vous permet de travailler jusqu'à 2 heures (à 20°C). Pour prolonger le temps de travail, il est possible de recharger la batterie pendant le travail via un câble au réseau électrique. Lorsque la batterie est vide, la machine peut encore rouler sur 1600 mètres supplémentaires, plus que suffisant pour retourner au véhicule! La batterie est complètement rechargée en 3,5 heures. Ce broyeur de branches 100 % électrique est équipée de série avec une sortie rotative, d'un compteur d'heures et de diverses fonctions de sécurité.

La fiabilité est primordiale : les batteries Li-Ferro industrielles sont plus résistantes aux chocs et moins sensibles au feu par rapport au Li-ion en cas de dommage. L'investissement plus élevé dans la batterie Li-Ferro se rentabilise donc par une durée de vie plus longue. Le 1800 E-chipper a été testé indépendamment et répond aux exigences de sécurité les plus élevées, y compris la norme forestière stricte (EN 13525:2020).

 batterie



Batterie - € 26.500,00

10 kW

 Max. 12 cm



# 1800WD

## BROYEUR AUTOTRACTÉ

Le 1800WD est un broyeur de branches puissant et fiable pour l'utilisateur professionnel. La machine est équipée d'un système autotracté par batterie. La machine est donc facile à déplacer, et peut supporter des pentes allant jusqu'à 15°. Charger sur une remorque ou dans une camionnette ne demande plus d'efforts !

La machine est facile à diriger grâce aux deux roues pivotantes montées sur un axe pendulaire. En outre, grâce à ses dimensions compactes et à une largeur de seulement 73 cm, le broyeur passe par la plupart des portails de jardin. Les branches jusqu'à 12 cm de  $\varnothing$  sont automatiquement tirées vers l'intérieur et broyées sans effort en de beaux copeaux. Le 1800WD est livré avec une buse d'éjection orientable à 270°. Le 1800WD a été testé indépendamment et répond aux exigences de sécurité les plus élevées, y compris la norme forestière stricte (EN 13525:2020).

🔥 essence ⚡ démarreur électrique

🔧 🔥 ⚡ Honda GX630 Twin - € 11.500,00

21 cv

🔧 🔥 ⚡ Loncin LC2V80FD - € 8.900,00

24 cv



📏 Max. 12 cm



NOUVEAU

# 1800WDC

## BROYEUR MULTI VÉGÉTAUX AUTOTRACTÉ

GTM Professional présente le 1800WDC, un broyeur de branches multifonctionnel, puissant et autottracté pour fonctionner sur des terrains difficiles et vallonnés. Le 1800WDC est livré en standard avec deux sorties: une haute et une basse. La machine est équipée d'un système autottracté par batterie. La machine est donc facile à déplacer, et peut supporter des pentes allant jusqu'à 15°. Sur les routes plates, la machine peut parcourir une distance de 6 km, et de 2km sur des terrains vallonnés ou boueux.

L'éjection en hauteur est adaptée au traitement de branches d'un diamètre allant jusqu'à 12 cm. Utilisez l'éjection basse pour traiter des matériaux mous tels que les graminées, la taille des haies ou les déchets végétaux mous. Avec diverses caractéristiques de sécurité, telles que le support d'arrêt d'urgence et les interrupteurs de sécurité, le broyeur de branches de la 1800WDC répond à la normestricté pour les machines forestières(EN 13525:2020).

🔥 essence ⚡ démarreur électrique



Honda GX630 Twin - € 11.850,00

21 cv

ÉJECTION EN HAUTEUR

Facile à installer

ROTATIF  
270°

ÉJECTION BASSE

35 cm  
jusqu'au sol

DIMENSIONS  
D'ENTRÉE

35 x 50 cm

HAUTEUR D'ENTRÉE

106 cm jusqu'au sol

ROUES

Ø 39 cm

SYSTÈME À ROUES MOTRICES

alimenté par batterie

POIDS

250 kg

DIMENSIONS

208 x 73 x 163 cm



🎯 Max. 12 cm



# 1800R

## BROYEUR

Le 1800R est spécialement conçu pour des terrains difficiles et accidentés. Le châssis bas et rigide a été développé pour travailler sur des pentes jusqu'à 20°. Les chenilles sont entraînées par un moteur essence fiable à 3 vitesses plus marche arrière.

Les branches jusqu'à 12 cm de Ø sont automatiquement tirées vers l'intérieur et broyées sans effort en de beaux copeaux. Pour répondre à toutes les envies du professionnel, le 1800R est équipé en standard d'un compteur horaire et d'une sortie orientable à 270°. Le 1800R a été testé indépendamment et répond aux exigences de sécurité les plus élevées, y compris la norme forestière stricte (EN 13525:2020). Le 1800R est facile à convertir en GTRD500 dumper (page 42 & 43).

🔥 essence ⚡ démarreur électrique

🛠️ 🔥 ⚡ Honda GX630 Twin - € 13.500,00

21 cv

🛠️ 🔥 ⚡ Loncin LC2V80FD - € 9.900,00

24 cv



🎯 Max. 12 cm

# 1800P

## BROYEUR

Un broyeur de branches alimenté par une prise de force comporte de gros avantages : la machine est facile à déplacer, elle n'a pas de moteur donc elle est facile à entretenir. Le 1800P est un modèle robuste avec une très grande capacité. Les branches jusqu'à Ø 14 cm sont automatiquement tirées à l'intérieur et transformées sans effort en magnifiques copeaux fins.

Le 1800P est fourni d'origine avec une goulotte orientable. L'attelage offre la possibilité d'attacher une remorque dans laquelle les copeaux de bois sont immédiatement collectés. Le dispositif de sécurité fonctionne de manière totalement indépendante et fonctionne sur toutes les marques de tracteurs, quelle que soit l'année de construction. Le 1800P a été testé indépendamment et répond aux exigences de sécurité les plus élevées, y compris la norme forestière stricte (EN 13525:2020).

 Transmission PTO



Pour tracteur de cat. 1\* - € 5.550,00

\* min. 25 cv / 18,4 kW et attelage à trois points  
Avec quelques ajustements, le 1800P s'adapte aussi sur des tracteurs de catégorie 1 avec 15 cv (le diamètre des branches devient alors de maximum 12 cm) ou tracteurs de catégorie 2.

min.  
25 cv



 Max. 14 cm

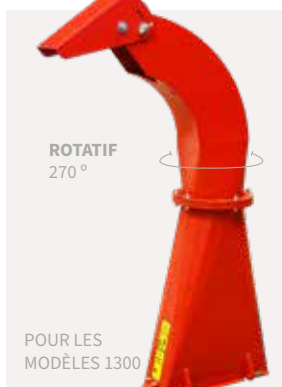




ROTATIF  
180°

POUR LES  
MODÈLES 900

**GOULOTTE D'ÉJECTION  
ORIENTABLE - € 360,00\***



ROTATIF  
270°

POUR LES  
MODÈLES 1300

**GOULOTTE D'ÉJECTION  
ORIENTABLE - € 330,00\***



LIVRE EN STANDARD POUR  
900C ÉJECTION BASSE

**GRILLE - € 95,00\* (900C) / € 110,00\* (1300C)**



LIVRE EN STANDARD POUR  
1300C ÉJECTION BASSE



POUR LES MODÈLES  
900 ET 1300

**SUPPORT DE PARE CHOC - € 59,90**



**COMPTEUR HORAIRE -  
€ 60,00**



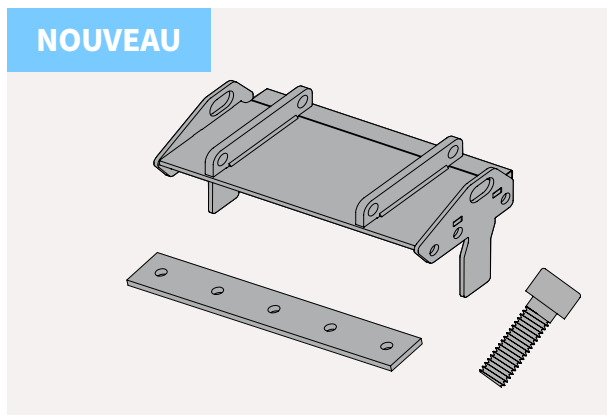
POUR 1800P

**COMPTEUR HORAIRE -  
€ 94,00**



POUR LES MODÈLES  
900 ET 1300

**BARRE D'ATTELAGE - € 250,00**



**NOUVEAU**

**KIT DE MODIFICATION - € 111,13**



LIVRE EN STANDARD  
POUR LES  
MODÈLES COMPO

**OUTIL POUSSOIRT** - € 39,00\* (900C) / € 45,00\* (1300C/1800WDC)



POUR 600E

**RALLONGE 3 X 2.5 mm<sup>2</sup>** - € 90,75



2 PAR MACHINE

**PRO LAME 600** - € 33,00



2 PAR MACHINE

**PRO LAME 900** - € 82,00



**NOUVEAU**

Avec les autres  
affûtage

2 PAR MACHINE

**X2 LAME 900** - € 82,00



2 PAR MACHINE

**PRO LAME 750** - € 60,00



2 PAR MACHINE

**PRO LAME 1300 / 1800**  
€ 99,00



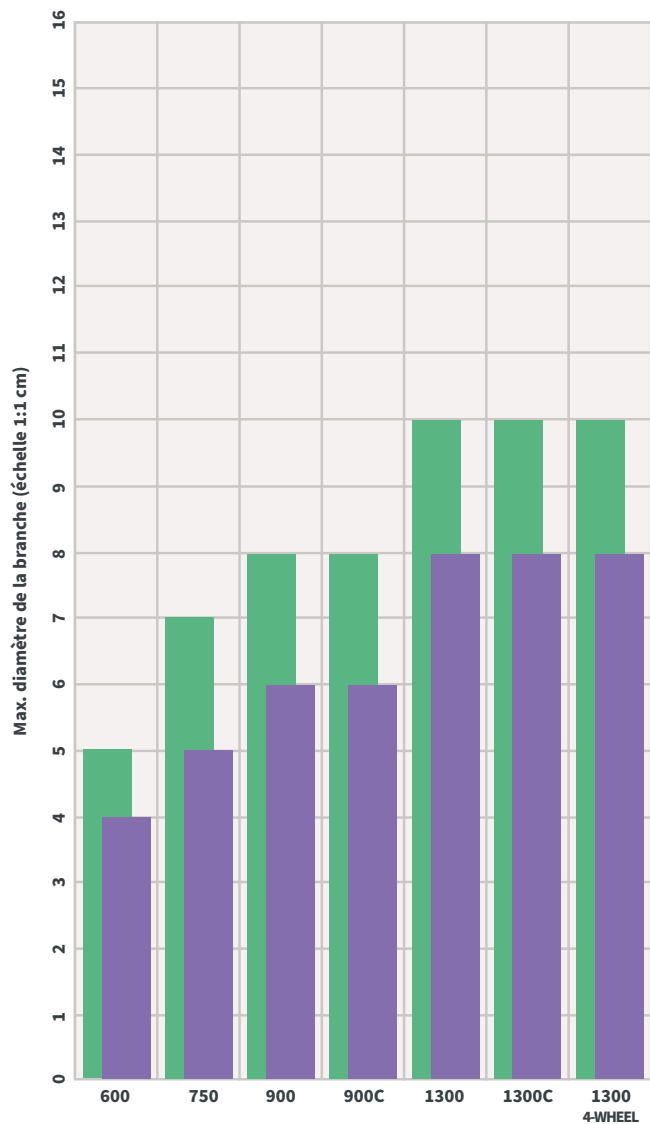
**NOUVEAU**

Avec les autres  
affûtage

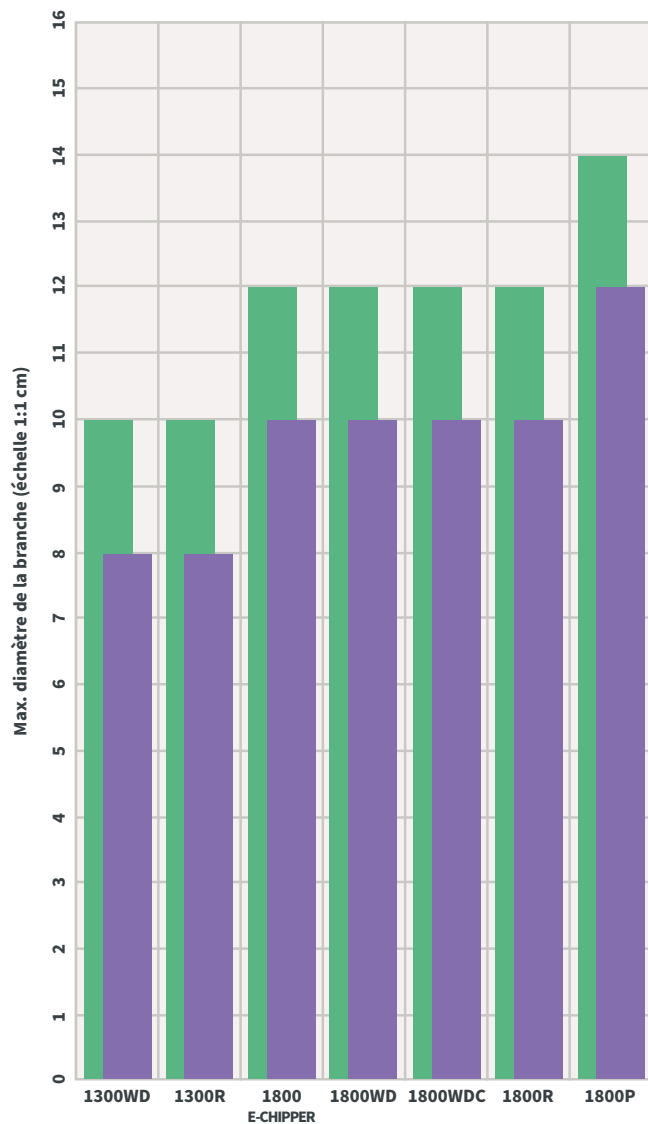
2 PAR MACHINE

**X2 LAME 1300 / 1800**  
€ 99,00





Bois frais Bois sec



NOUVEAU

# GTRD500

## DUMPER SUR CHENILLES

GTM Professional présente un nouveau dumper sur chenilles avec un système de basculement hydraulique. Le GTRD500 dispose d'une benne basculante robuste avec une capacité de chargement allant jusqu'à 500 kg. Cela vous permet de transporter facilement des troncs d'arbres, des pavés ou d'autres matériaux lourds jusqu'au lieu de travail. Le dumper complet est disponible immédiatement avec le moteur Loncin G200F et à partir de juin 2024 avec le moteur Honda GX160.

Notre nouveau dumper sur chenilles a une vitesse maximale de 4,5 km/h, avec 3 vitesses avant et 1 marche arrière. Les chenilles de 18 cm de large sont idéales pour les terrains marécageux ou accidentés. Si vous possédez déjà un broyeur de branches sur chenilles GTM Professional (1300R ou 1800R), vous pouvez facilement transformer cette machine en dumper. Pour cela nous proposons un set de transformation à € 1.495 (MZSGTSU02DUMP001). Cet ensemble se compose du conteneur basculant et d'un kit hydro. Pour transformer le broyeur en dumper ou vice versa, il suffit d'un palan et d'une clé 17.

🔥 essence

🔧 🔥 Loncin G200F - € 4.495,00

6.5 CV

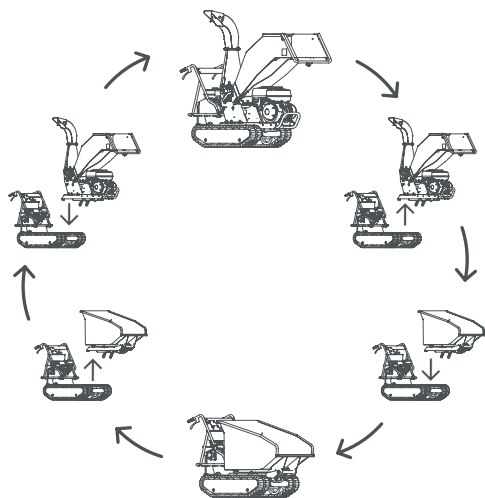
🔧 🔥 Honda GX160 - € 5.495,00

4.8 CV

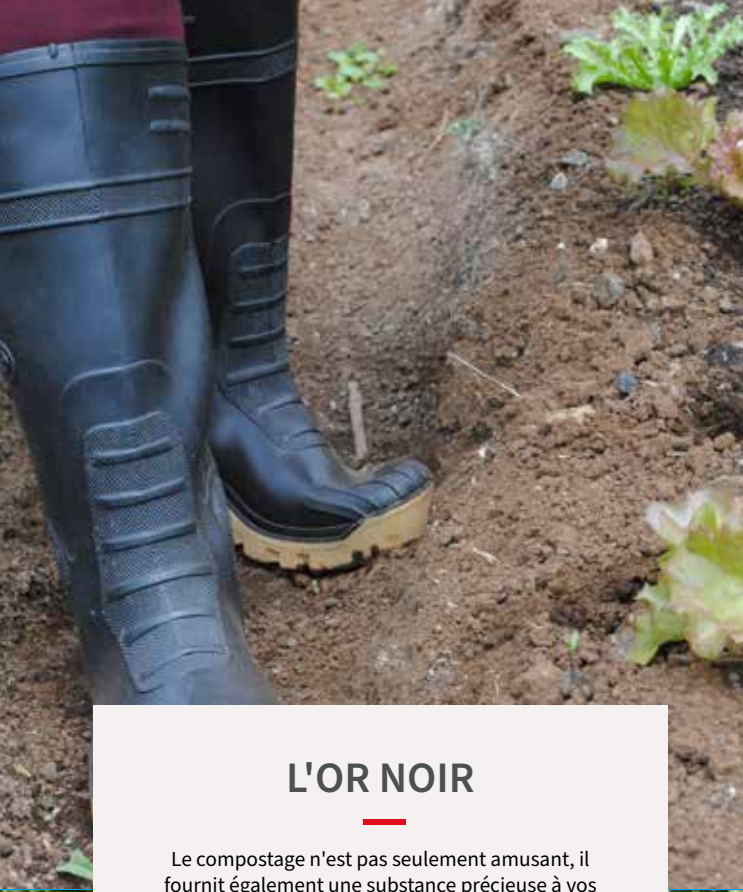


⚖️ POIDS  
270 kg

📏 DIMENSIONS  
166 x 73 x 117 cm







## L'OR NOIR

Le compostage n'est pas seulement amusant, il fournit également une substance précieuse à vos plantes. La fabrication d'un bon compost commence par un mélange équilibré de matières. Les matières vertes, comme les déchets de cuisine ou les tontes de gazon, apportent de l'humidité dans le tas de compost. Les matières brunes, tels que les copeaux de bois, apportent structure et aération. Ensemble, ils sont essentiels pour le processus de compostage. Il est préférable de commencer par réduire les déchets d'élagage. Utilisez un broyeur cela va plus vite. Placez suffisamment de matière brune au fond pour une bonne ventilation et remplissez le tas de compost.

Lorsque le processus de compostage commence, la température augmente rapidement en raison de l'activité des micro-organismes. La matière est ensuite décomposée par d'autres organismes et la température diminue à nouveau. N'oubliez pas de ramasser le tas de compost entre les deux. Le produit final, également appelé humus, contient des propriétés importantes pour un sol sain avec des nutriments que les plantes adorent !



## UTILISEZ VOS COPEAUX DE BOIS

Bien sûr, les copeaux de bois, c'est l'idéal pour combler les allées et les bordures des jardins. Ils donnent un aspect naturel au jardin. Mais savez-vous que les copeaux de bois peuvent aussi contribuer à enrichir, régénérer et protéger les sols ? Vous pouvez racler les copeaux frais de la couche supérieure du sol ou les utiliser comme paillis. Ainsi, vous apportez les avantages d'un sol forestier couvert, même l'odeur délicieuse (de sous-bois), à votre propre jardin !

Une couche de paillis de 5 à 10 cm agit comme une sorte de bouclier contre la lumière du soleil et la déshydratation du sol. Comme la lumière du soleil ne pénètre pas dans le sol, les mauvaises herbes n'ont aucune chance de pousser. Les copeaux de bois à compostage lent ont une forte teneur en humus et apportent vie, humidité et ventilation au sol.





## CONNECTONS NOUS

---

Les personnes et les machines, elles ne peuvent pas vivre les unes sans les autres. GTM Professional attache une grande importance au contact humain. Si vous avez des questions ou si vous souhaitez partager vos expériences, n'hésitez pas à nous contacter. Vous cherchez de l'inspiration ? Rencontrez ensuite nos fans sur Instagram et Facebook ou regardez les vidéos de nos machines en service sur notre chaîne YouTube.



## RENCONTRER GTM PROFESSIONAL

---

Avant qu'une machine ne soit lancée sur le marché, elle est soumise à des tests intensifs. Non seulement par nos spécialistes produits, mais aussi par les utilisateurs eux-mêmes. C'est ainsi que nous réglons nos machines en fonction de vos exigences. En outre, GTM Professional est présent chaque année sur divers salons et journées de démonstration. Consultez le site [www.gtmprofessional.com](http://www.gtmprofessional.com) pour plus d'informations. A bientôt !

---







*Vous allez aimer jardiner !*



[www.innovpaysage.com](http://www.innovpaysage.com)